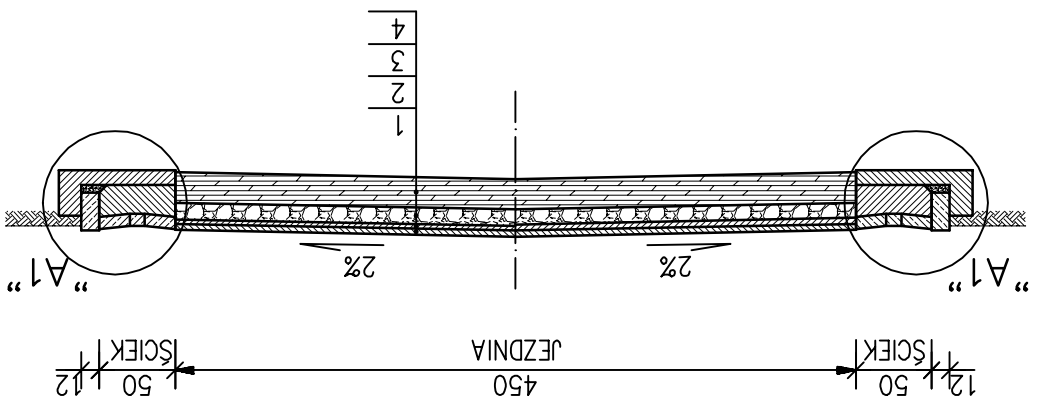
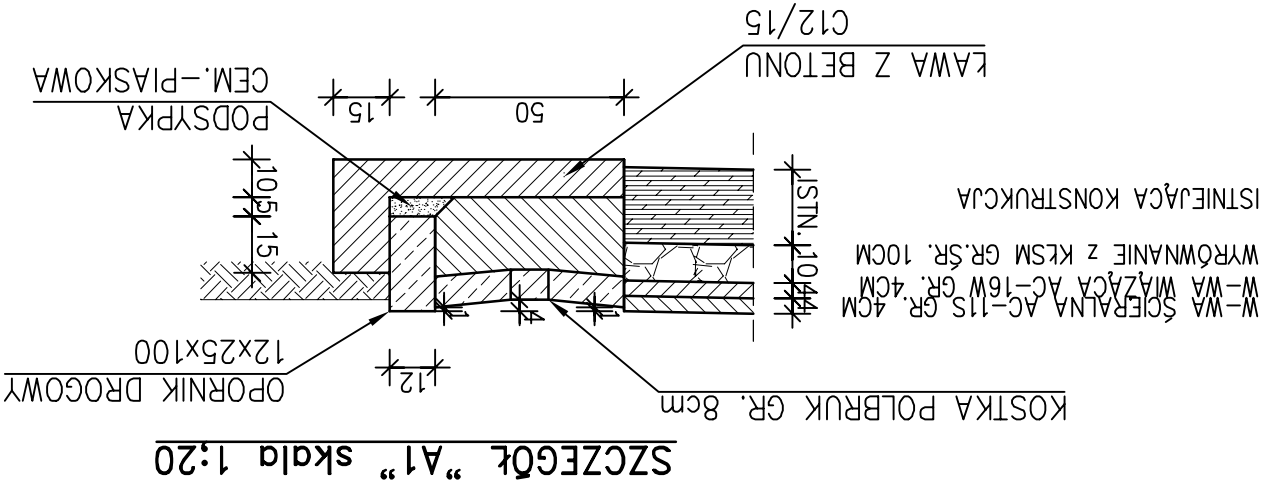


FIRMA BUDOWLANA "E.Z.O.P." ZBIGNIEW PAJĄK BLĘKWIŃ 35e, 77-400 ZŁOTÓW		PRZEMOCOWANIE	
TEMAT :	PRZEMOCOWANIE		
OBIEKT :	Droga gminna w miejscowości Górzno		
ADRES :	gmina Złotów (działka nr 139, 32)		
INWESTOR :	GMINA ZŁOTÓW		
PROJEKTANT :	mgr inż. GRZEGORZ PIŁUSZCZYK UPR. BUD. NR EWD. WKP/0099/PWOD/04		
OPRACOWAŁ :	mgr inż. TOMASZ BIELIŃSKI UPR. BUD. NR EWD. WKP/BD/0166/11		
OPRACOWAŁ :	mgr inż. ZBIGNIEW PAJĄK UPR. BUD. NR EWD. WKP/0010/OWOK/04		
DATA :	SIERPIEŃ 2012r.		
STADIUM :	PB/PW		
NR RYS.	K-1		

- 1) WARSTWA ŚCIERAŁNA Z MIESZANKI MINERALNO-ASFALTOWEJ AC-11S GR.4cm
- 2) WARSTWA WIĄŻĄCA Z MIESZANKI MINERALNO-ASFALTOWEJ AC-16W GR.4cm
- 3) WYRÓWNIANIE Z KRUSZYWA ŁAMANEGO STABILIZOWANA MECHANICZNIE ŚREDNIA GR.10cm
- 4) ISTNIEJĄCA KONSTRUKCJA JEZDNI



PRZEMOCOWANIE NR1 skala 1:50